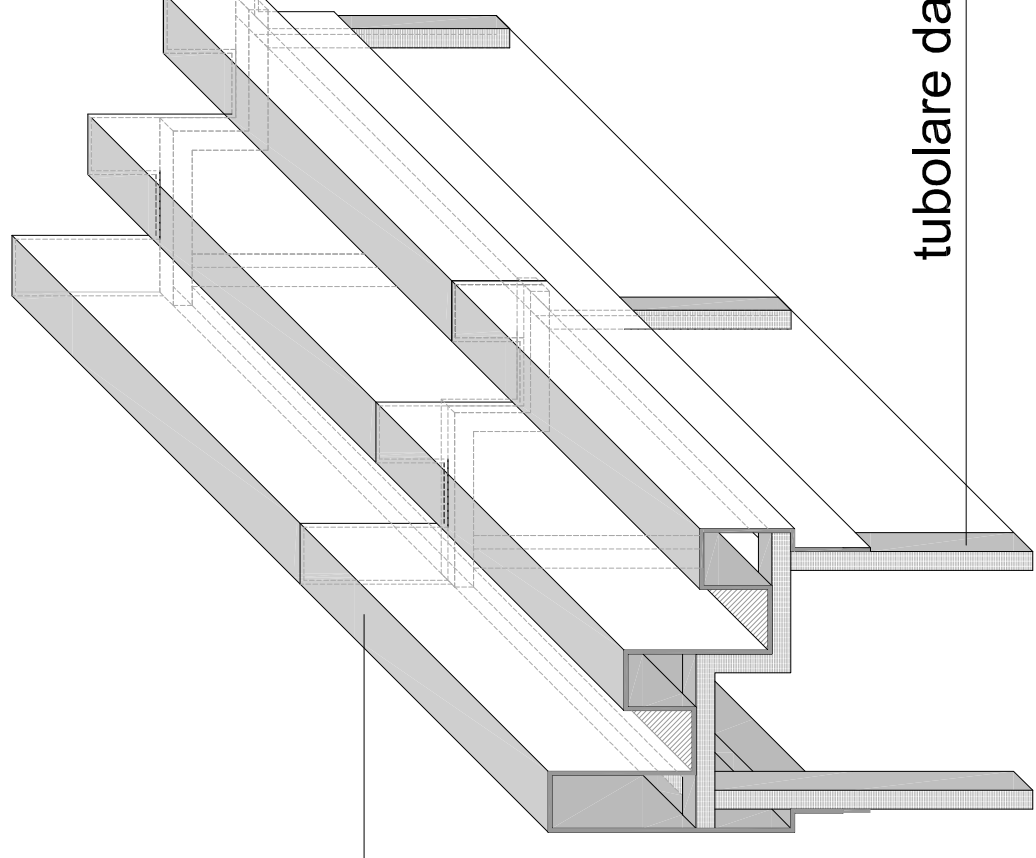
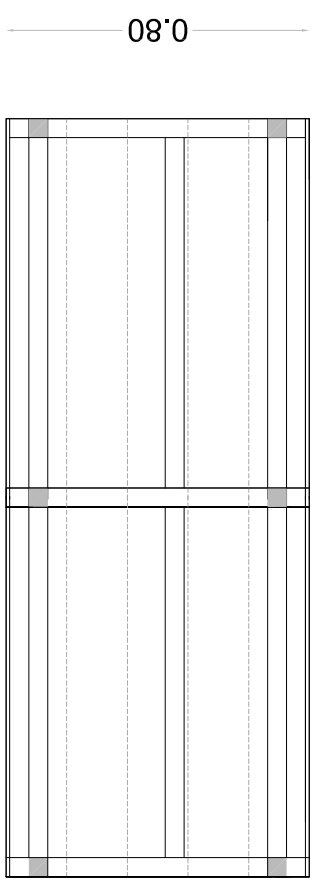
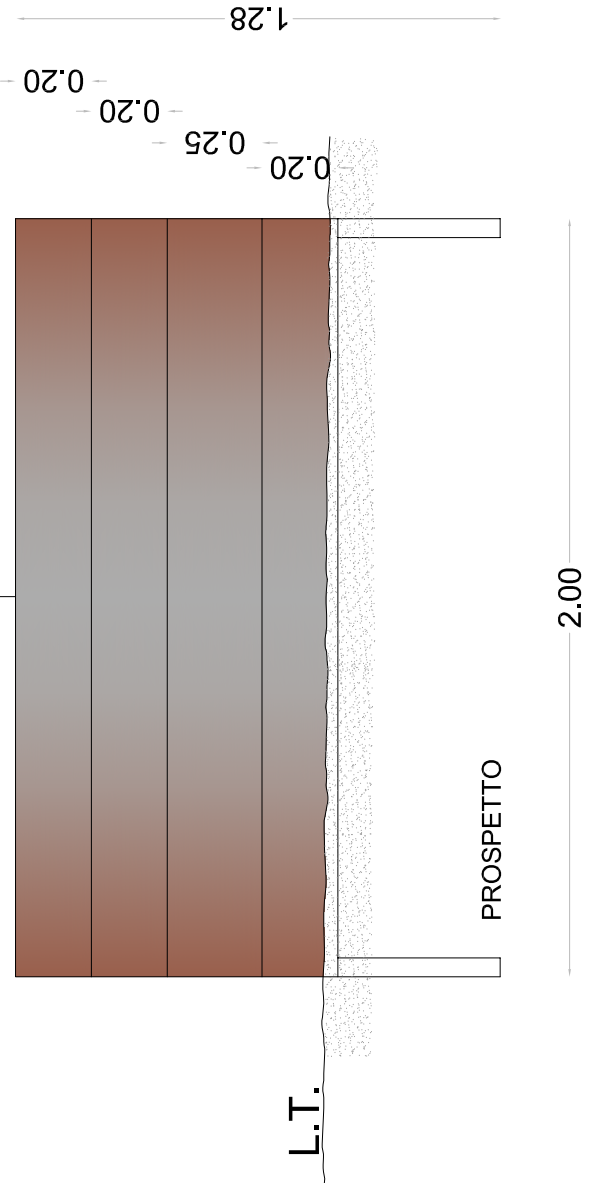
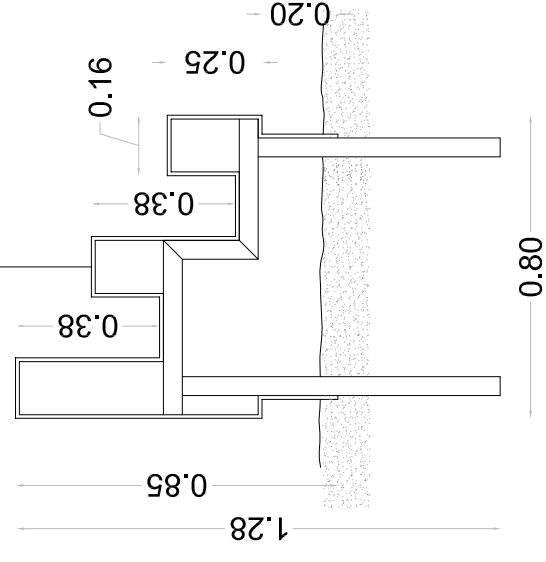


ASSONOMETRIA



rivestimento in lamiera

tubolare da 50 mm



● ELEMENTO ESPOSITIVO SU PIANO LINEARE PER EPIGRAFI